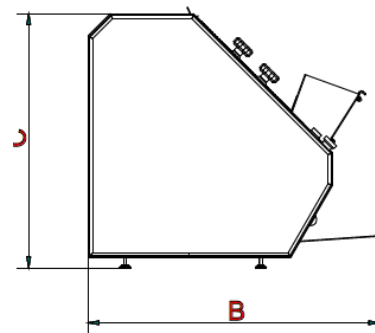
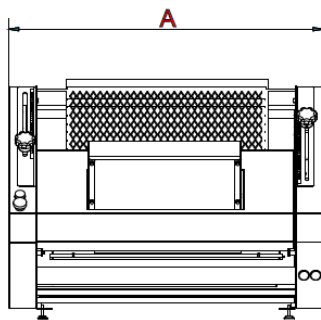
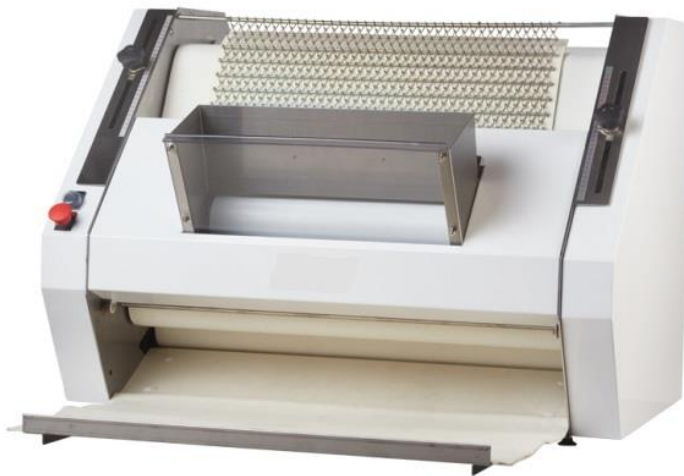


**Descriptions**

Révision 03/2020 -02

L'utilisation de la façonneuse EURO 2000 S permet de reproduire le mouvement naturel du façonnage à la main en façonnant des pâtons destinés autant à la fabrication de baguettes que de gros comme petits pains longs.



EURO 2000	
Rendement électrique	400V / TRI+T / 50-60Hz
Puissance (kW)	0,55
Intensité (A)	2,3
Débit en baguette 250g par heure	1450
Débit en pain 400g par heure	1100
Poids minimum des pâtons (g)	70
Poids maximum des pâtons (g)	1200
A - Largeur (mm)	960
B - Profondeur (mm)	816
C - Hauteur (mm)	713
Encombrement max. largeur (mm)	960
Encombrement max. profondeur (mm)	816
Encombrement max. hauteur (mm)	713
Poids (kg)	155