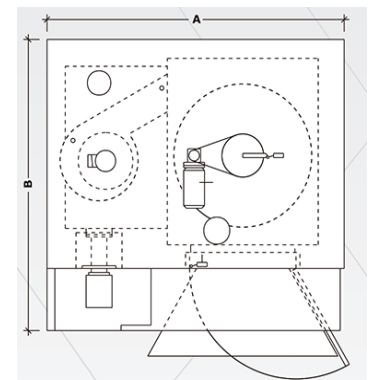
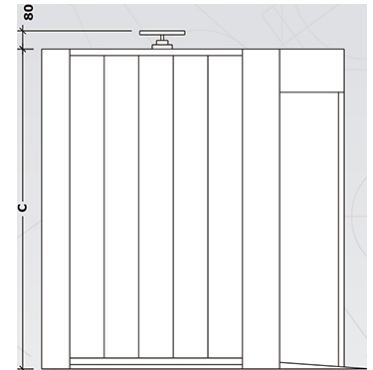
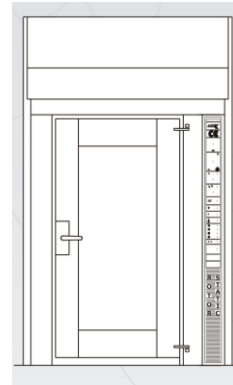


Descriptions

Révision 03/2020 -02

Le Four Rotatif CRONOS XV est particulièrement destiné à une utilisation Artisanale

- Très grande capacité
- Très bon rendement énergétique
- Inertie importante par la masse de l'échangeur supérieur
- Éléments de façade, porte et charnières, surdimensionnés
- Ventilation lente par variateur de vitesse de la turbine ,évitant le dessèchement des produits
- Accessibilité technique par la partie supérieure du four



HORNO	Superficie Cocción m2	Nº Bandejas	Altura entre bandejas	Bandeja cm	Superficie ocupada m2	Volúmen m3	Potencia calorífica		Potencia motores		DIMENSIONES				Peso
							Eléctrico Kw	Líquidos o gaseosos Kcal/h	Kw	CV	A	B	C	D	
575.150	5.62	15	90	50.75	1.63	4.14	36	42000	1.5	2	1150	1420	2220	2540	1200
575.160	6.00	16				4.30							2320	2640	1240
575.170	6.37	17				4.46							2420	2740	1270
690.150	8.10	15	90	60.90	2.19	5.56	54	63000	1.5	2	1350	1620	2220	2540	1485
690.160	8.64	16				5.78							2320	2640	1560
690.170	9.18	17				6.00							2420	2740	1600
690.180	9.72	18				6.22							2520	2840	1650
690.190	10.26	19				6.44							2620	2940	1700
810.150	12.00	15				7.16							2220	2540	1730
810.160	12.80	16	7.44	2320	2640	1800									
810.170	13.60	17	90	80.100	2.82	7.90	63	74000	1.5	2	1550	1820	2480	2800	1900
810.180	14.40	18				8.18							2580	2900	1970
810.190	15.20	19				8.46							2680	3000	2050